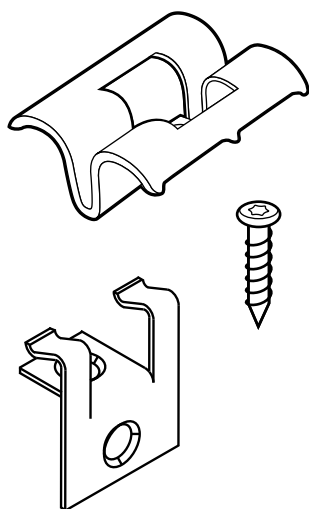


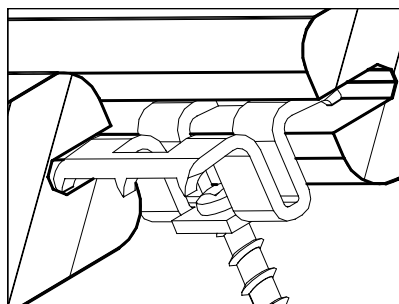
MOSO® bamboo x-treme® accessoires



MOSO® clips met schroeven

Met de MOSO® clips kunnen de Bamboo X-treme® planken en gevelbekleding worden gemonteerd. Bij correcte montage zal er 5-6 mm tussenruimte tussen de planken ontstaan. De clips worden geleverd met bijpassende RVS schroeven (square bit). Voor montage van aluminium onderbalken (niet geleverd door MOSO®) zijn speciale schroeven beschikbaar.

Product Code	Item	Materiaal	Kleur	Afmetingen (mm)
CLIP-SCREW-BX031	Clip (20 mm)	Roestvrij staal A2 (AISI304)	Bruin	27x22,5x10,8
	Schroef	Roestvrij staal A2 (AISI304)	Bruin	4,5x30
CLIP-SCREW-BX301	Clip start/eind (20 mm)	Roestvrij staal A2 (AISI304)	Bruin	27x17x31
	Schroef	Roestvrij staal A2 (AISI304)	Bruin	4,5x30
SCREW-03-01	Schroef voor aluminium onderbalken	Roestvrij staal (AISI410)	Bruin	4,2x16
CLIP-SCREW-BX041	Clip (18 mm)	Roestvrij staal A2 (AISI304)	Bruin	27x22,5x9,8
	Schroef	Roestvrij staal A2 (AISI304)	Bruin	4,5x30

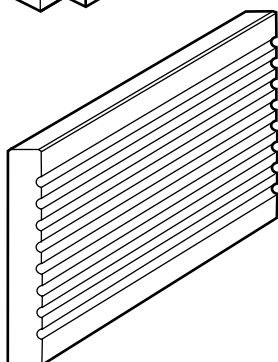
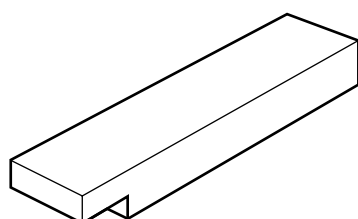


aanbevolen verbruik

terrasplanken*	gevelbekleding**
137 mm -20 stuks/m ²	137 mm -14 stuks/m ²
155 mm -17 stuks/m ²	
178 mm -14 stuks/m ²	

*) Op basis van een afstand van 462,5 mm tussen de onderbalken (hart op hart).

***) Op basis van een afstand van 600 mm tussen de onderbalken (hart op hart).



onderbalk

De Bamboo X-treme® onderbalken zijn gemaakt van hetzelfde materiaal als de terrasplanken: Thermo-Density® behandeld bamboe.

Product Code	Materiaal	Afwerking	Afmetingen (mm)
BO-SB150	Thermo-Density® bamboe	Onbehandeld	2440x70x40
BO-SB155	Thermo-Density® bamboe	Onbehandeld	2440x60x40

eindprofiel

Gebruik dit eindprofiel voor een mooie afwerking van uw terras. Het profiel wordt verticaal geplaatst tegen de zijkanten van uw terras om de onderconstructie te verbergen.

Product Code	Materiaal	Afwerking	Afmetingen (mm)
BO-DTHT162	Thermo-Density® bamboe	Onbehandeld	1850x137x20

onderhoud en reiniging

Onder invloed van weersomstandigheden ververen de terrasplanken. MOSO® raadt aan om, hetzij meteen na installatie, of uiterlijk 3-4 maanden erna, het terras met Woca Onderhoudsolie te behandelen. De silicium carbid bezem en de schijf (t.b.v. boenmachine) zijn zeer geschikt voor het reinigen van het oppervlak. De licht schurende werking ervan verwijdert tevens eventuele losse vezels. Met behulp van de Woca Terrasreiniger kan eventueel vuil of groene aanslag eenvoudig worden verwijderd zonder het oppervlak te beschadigen.

Product Code	Materiaal
Wax-bx-01	Wax voor Kopse kanten X-treme
Oil-Woca-011	WOCA Onderhoudsolie (teak kleur)
Cleaner-Woca-01	WOCA Terrasreiniger
Broom-01	Silicium carbid bezem
Disk-01	16" Silicium carbid schijf

