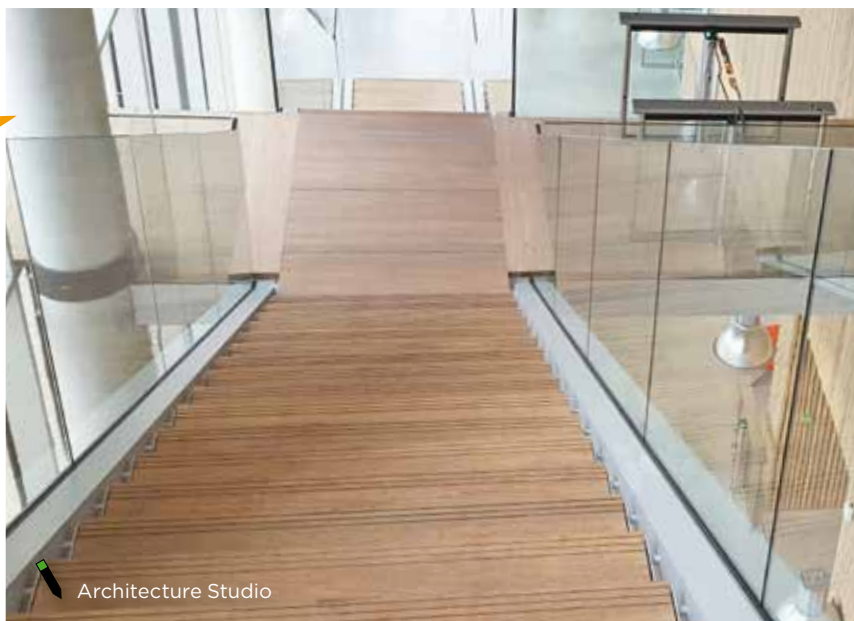


MOSO[®] Bamboo UltraDensity[®]



AREP



Architecture Studio

découvrez les avantages du **Bamboo UltraDensity**®

Avec le Bamboo UltraDensity®, MOSO a développé un revêtement de sol naturel véritablement écologique, durable et résistant pour des applications intérieures ou semi-extérieures (protégées de la pluie ou du soleil). Pour la production du Bamboo UltraDensity®, les cannes de bambou sont coupées en lamelles, puis défibrées et finalement compressées en panneaux. Cela correspond au procédé que l'on nomme l'UltraDensity® et rend le bambou extrêmement durable et adapté à presque toutes les zones de grand trafic. **Bamboo UltraDensity® est la seule alternative à la pierre, à la céramique, au vinyl ou à d'autres sols industriels!**

Ce produit unique est disponible en différentes épaisseurs allant de 18 à 38 mm et se décline en lames de parquet et en marches d'escalier. Ce revêtement de sol peut être installé collé en plein à l'intérieur ou fixé sur des lambourdes dans les zones extérieures couvertes. Certifié par l'institut officiel français du bois FCBA et le Centre Scientifique et Technique du Bâtiment CSTB, ce produit a atteint les plus hautes caractéristiques techniques en termes de stabilité, résistance au feu, résistance à l'usure et au poinçonnement. Les propriétés mécaniques permettent donc une utilisation intense doublée d'un grand trafic et font du Bamboo UltraDensity la meilleure solution pour les gares, aéroports, musées et tout autre type d'espace public.



résistant aux conditions les plus intenses: **grand trafic** (en extérieur couvert)



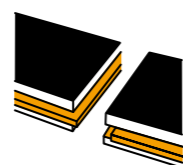
durable

- Le seul matériau 'en fibre ligneuse' qui est U₄P₄E₂C₂ classé par le Centre Scientifique et Technique du Bâtiment CSTB.
- Classe d'usage 3.1 selon la norme EN 335 dans le cas d'une installation vissée sur lambourdes.
- Résistance chimique supérieure à tout bois pour des applications similaires, selon XP B 53-669 et EN 13442, lorsque recouvert d'huile Woca N°1.
- Couche d'usure jusqu'à 14 mm.



dur

- Exceptionnellement dur: Brinell ≥ 9,5 kg/mm² (plus dur que n'importe quel autre bois disponible sur le marché).
- La résistance mécanique atteint la classe la plus haute possible selon les normes EN 408 / EN 310.
- Les propriétés mécaniques sont meilleures que celles des bois tropicaux.



stable

- Résistance à l'eau env. 15 fois plus élevée que n'importe quel bois pour des applications similaires, selon ISO 24339.
- Beaucoup plus stable que n'importe quel bois tropical - permettant une connexion rainure&langouette (sur les 4 côtés).
- Aucun espace nécessaire entre les lames de parquet (dans les applications semi-extérieures), aucun joint de dilatation nécessaire dans un espace allant de 15 m de large à 100 m de long.



ignifuge

- Atteint la classe de sécurité incendie Bfl-s1 suivant EN 13501-1 sans utilisation de retardateurs de feu.
- Les propriétés de résistance au feu sont meilleures que n'importe quel matériau naturel, y compris le bois.
- Peut être facilement appliqué dans des projets publics, sans mesures supplémentaires.



esthétique

- Un beau look en bois tropical naturel.
- Avec l'installation rainure et languette, aucun trou de vis visible.
- Sans nœuds et résines végétales naturelles.
- De très grandes surfaces sans joint de dilatation donnent des opportunités de conception illimitées.



inépuisable

- Fabriqué à partir du bambou Moso, avec une vitesse de plus de 1 mètre par jour, c'est la plante à la croissance la plus rapide sur terre.
- Prêt à être récolté après 5 ans (contre 100 ans pour les essences feuillues) - pas de déforestation.
- Composé d'environ 93% de bambou naturel.



CO₂ neutre

- L'étude officielle du cycle de vie 'LCA' ainsi que l'empreinte carbone réalisée par l'Université technique de Delft selon la norme ISO 14040/44 confirme que MOSO® Bamboo UltraDensity® dispose d'un CO₂ neutre sur l'ensemble du cycle de vie.
- Aucun usage de fongicide dans la production.



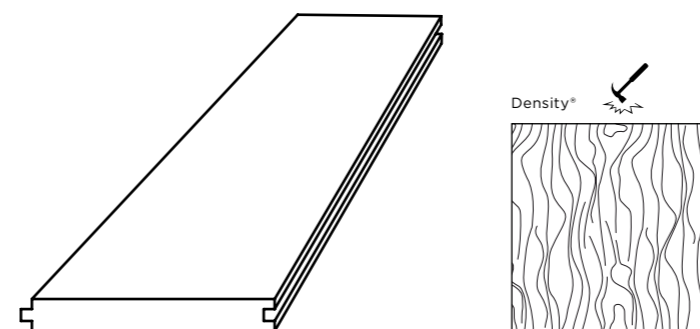
extérieur couvert

- Peut être installé vissé sur lambourdes dans des zones semi-extérieures (protégées de la pluie ou du soleil).
- Peut supporter des différences élevées de température et d'humidité grâce à sa grande stabilité.

parquet MOSO® bamboo ultradensity®

(Pour une installation semi-extérieure sur lambourdes MOSO® Bamboo X-treme® dans des zones de grand trafic)

MOSO® Bamboo UltraDensity® est un sol massif fait de lamelles en bambou compressées, fabriqué à partir d'un procédé appelé l'UltraDensity®. Grâce à sa méthode de production unique, le matériau est extrêmement stable, dur et durable et convient donc aux conditions les plus difficiles: dans les zones de grand trafic et même dans les zones semi-extérieures (protégées de la pluie ou du soleil). Les lames sont disponibles sans finition, avec un côté lisse et un côté rugueux et doivent être finies sur site. Les lames sont livrées avec une rainure-langouette et un micro chanfrein sur les quatre côtés. Ce type de revêtement de sol doit être installé vissé sur des lambourdes MOSO® Bamboo X-treme® ou sur des lambourdes équivalentes.



Le système complet de revêtement de sol sur support continu MOSO® Bamboo UltraDensity®, à installer sur des lambourdes MOSO® Bamboo X-treme®, avec des joints périphériques et sa finition avec des produits Woca N°1 (huile et savons), est destiné à être installé dans des locaux classés jusqu'à U₄P₄E₂C₂ dans les limites de chargement correspondant à cette classification*. Cette attestation technique a été enregistré au CSTB sous le numéro ATE_x 2385.

* (Voir la note sur la classification UPEC et la classification UPEC des locaux, e-CSTB n°3509 de novembre 2004). L'installation a lieu sur des nouveaux ou existants substrats en béton ou mortier de ciment, en tenant compte des conditions d'humidité et de planéité définies dans NF DTU 51.2. Les substrats et les chapes à base de bois contenant du sulfate de calcium sont exclus. L'utilisation de cette méthode est limitée à la Classe 2 (selon Eurocode 5) et à la Classe d'utilisation 3.1 (selon EN 335).

DT: Density®, B: Chanfrein (GO4)

| Caramel | Dessin | Finition | Bords | Dimensions (mm) |
|-----------|--------|----------|-------|-----------------|
| BF-DS1070 | DT | Brute | B | 1900x160x38 |
| BF-DS1060 | DT | Brute | B | 1900x160x32 |
| BF-DS2060 | DT | Brute | B | 1900x160x20 |

résumé des conseils de pose

- Installez une sous-couche PE (Polyéthylène) comme barrière contre l'humidité.
- Installez des lambourdes appropriées, fixes, stables et durables, de préférence en utilisant les lambourdes Bamboo X-treme®. Distance entre les lambourdes: se référer au tableau d'utilisation.
- Assurez-vous que le bout de la lame soit supportée par une lambourde.
- Longueur / largeur maximale de la superficie d'installation du revêtement de sol 100 m / 15 m.
- Fixez les lames sur les lambourdes en vissant l'aile de languette de la lame à un angle de 45°. Pré-percez toujours avant de visser.
- Après le nettoyage et le séchage, appliquez une finition appropriée (l'huile Woca N°1 est conseillée pour les zones de trafic intense).
- Après l'installation: assurez-vous que le nettoyage et la maintenance appropriés sont effectués, selon la finition choisie.
- Pour plus d'informations: voir les instructions d'installation et de maintenance.

approuvé par l'ATE_x n°2385
Le 19 décembre 2016



Classe U₄P₄E₂C₂



caractéristiques techniques et certifications

- Densité (produit): +/- 1150 kg / m³
- Composition : 93% d'essence de bambou (lignine et cellulose) et 7% de résine (résistance extérieure)
- Epaisseur de la couche supérieure / couche d'usure: env. 7 mm pour les lames 20 mm / 11 mm pour les lames de 32 mm / 14 mm pour les lames de 38 mm
- Stabilité dimensionnelle: les résultats sont conformes à la norme française NF B 54008 (ISO 24339)
- Résistance à l'indentation - Dureté Brinell: ≥ 9,5 kg / mm² (EN 1534)
- Réaction au feu: Classe Bfl-s1 (EN 13501-1)
- Résistance au glissement: USR₁₁₈ (EN 13036-4), R 10 (CEN / TS 16165 Annexe B - DIN 51130)
- Emission de COV: A + (ISO 16000-9)
- Module d'élasticité: 12610 N/mm² (EN 408)
- Résistance à la rupture: 95.5 N/mm² (EN 310)
- Durabilité biologique: Classe 2 (EN 350 / CEN/TS 15083-1)
- Classe d'emploi: Classe 3.1 (EN 335 / EN 460)
- Classe d'usage intérieur: Classe 41 (XP B 53-669)
- Classification UPEC - CSTB: Classe U₄P₄E₂C₂ ¹⁾
- CO₂ neutre selon le rapport LCA TU Delft (ISO 14040/44) (www.moso.eu/lca)
- Déclaration environnementale du produit (EPD) (EN 15804) (www.moso.eu/epd)
- FSC®: Produit disponible avec certification FSC® sur demande.
- Contribution LEED BD+C - v4: MR 1, MR 2, MR 3 (FSC®), EQ2 v2009: MR 6, MR 7 (FSC®), IEQ 4.4
- Contribution BREEAM: HEA 2, MAT 1, MAT 3 (FSC®), MAT 5
- Garantie: 30 ans



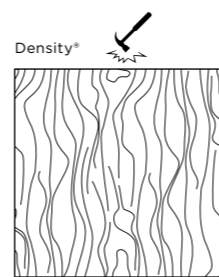
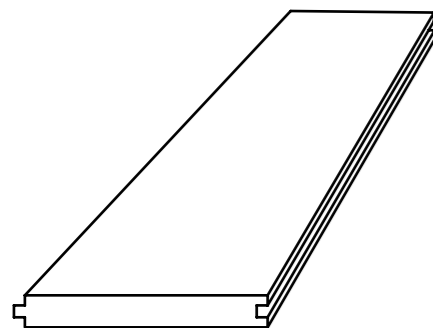
The mark for responsible forestry
FSC® C002063
www.fsc.org
Only the products defined as such,
are FSC certified



parquet MOSO® bamboo ultradensity®

(Pour des zones de grand trafic avec un collage en plein)

MOSO® Bamboo UltraDensity® est un sol massif fait de lamelles en bambou compressées, fabriqué à partir d'un procédé appelé l'UltraDensity®. Grâce à une méthode de production unique, ce matériel est extrêmement stable, dur et très durable ce qui lui confère une très haute résistance au trafic. Les lames sont disponibles sans finition pour être huilé ou verni sur site. Les lames disposent de rainures et languettes sur les 4 faces ainsi que d'un chanfrein GO4. C'est un sol qui sera installé collé en plein sur un support adapté.

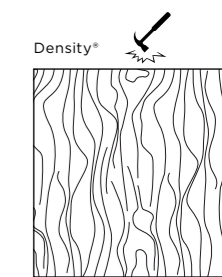
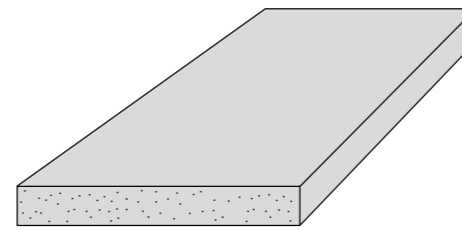


DT: Density®, CF: Micro chanfrein (GO4)

| Caramel | Dessin | Finition | Bords | Dimensions (mm) |
|-----------|--------|----------|-------|-----------------|
| BF-DS2061 | DT | - | CF | 1900x160x18 |

MOSO® bamboo ultradensity® & x-treme® marches

Les marches MOSO® Bamboo sont des panneaux en bambou massif, fabriqués à partir de lamelles en bambou compressées. Le processus de compression rend les marches d'escalier MOSO® Bamboo très denses, dures et stables. Les deux produits ont été certifiés et leurs propriétés mécaniques permettent un usage structurel comme pour les escaliers. MOSO® propose 2 différents types de marches d'escalier: **Les marches Bamboo UltraDensity®** conviennent aux zones extérieures couvertes et aux applications intérieures (Classe d'emploi 3 / EN 335). Ces lames ont une couleur de caramel brun chaud. **Les marches en Bamboo X-treme®** sont étudiées pour un usage extérieur (Classe d'emploi 4 / EN 335), grâce au processus de production Thermo-Density®. Les lamelles en bambou sont traitées thermiquement et compressées. Ces lames ont une couleur chocolat foncé.



DT: Density®, BD: Bord Droit

| Version | Caramel | Chocolat | Dessin | Finish | Bords | Épaisseur (mm) | Dimensions (mm) |
|-----------------|-----------|-------------|--------|--------|-------|----------------|-----------------|
| UltraDensity® | BP-DS1080 | | DT | - | BD | 38 | 2440x320 |
| Bamboo X-treme® | | BP-DTHT1080 | DT | - | BD | 38 | 2440x320 |

- L'aspect peut être différent par rapport au revêtement de sol High Density®, vérifiez avant de commander si les produits peuvent être combinés.
 - De par le procédé High Density® des produits UltraDensity®, la surface est très lisse.
 - Pour les produits Bamboo X-treme®, le matériau est fabriqué à partir de lamelles traitées thermiquement et même avec le procédé High Density®, son aspect est brut.

résumé des conseils de pose

- Vérifier les conditions ambiantes de la pièce (température de la pièce entre 18 et 21°C, taux d'humidité de l'air entre 40 et 65%).
- Contrôler le support: il doit être plat, propre, stable et ne doit pas être humide: par exemple pas plus de 1,8% pour un sol en béton.
- Le sol doit être installé collé en plein.
- On peut utiliser des colles élastiques comme des colles 1-composant à polyuréthane et colles 'silane' uniquement sous les conditions suivantes:
 - Résistance à l'arrachement Ts > 1,4 N/mm² (acclimatation 3 jours à 23°C/50% humidité de l'air).
 - Élasticité Y >= 0,5 (acclimatation 3 jours à 23 °C/50% humidité de l'air).
- Consulter votre fournisseur de colle pour plus d'information.
- Après le nettoyage et le séchage, appliquez une finition appropriée (l'huile Woca N°1 est conseillée pour les zones de grand trafic).
- Ce type de plancher peut être posé - sous certaines conditions - sur un sol chauffant ou rafraichissant.

caractéristiques techniques et certifications

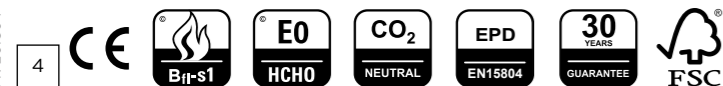
- Densité (produit): +/- 1150 kg/m³
- Composition : 93% d'essence de bambou (lignine et cellulose) et 7% de résine (résistance extérieure)
- Épaisseur de la couche supérieure / couche d'usure: env. 7 mm
- Stabilité dimensionnelle: les résultats sont conformes à la norme française NF B 54008 (ISO 24339)
- Résistance à l'indentation - Dureté Brinell: ≥ 9,5 kg/mm² (EN 1534)
- Réaction au feu: Classe Bfl-s1 (EN 13501-1)
- Emission de COV: A+ (ISO 16000-9)
- Classe d'emploi: Classe 3.1 (EN 335 / EN 460)
- Classe d'usage intérieur: Classe 41 (XP B 53-669)
- Classification UPEC - CSTB: Classe U4P4E2C2
- CO2 neutre selon le rapport LCA TU Delft (ISO 14040/44) (www.moso.eu/lca)
- Déclaration environnementale du produit (EPD) (EN 15804) (www.moso.eu/epd)
- FSC®: Produit disponible avec certification FSC® sur demande.
- Contribution LEED BD+C - v4: MR 1, MR 2, MR 3 (FSC®), EQ2 v2009: MR 6, MR 7 (FSC®), IEQ 4.4
- Contribution BREEAM: HEA 2, MAT 1, MAT 3 (FSC®), MAT 5
- Garantie: 30 ans

caractéristiques techniques et certifications des marches Bamboo UltraDensity®

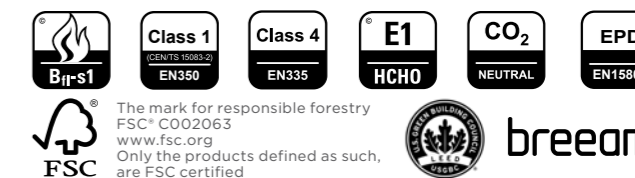
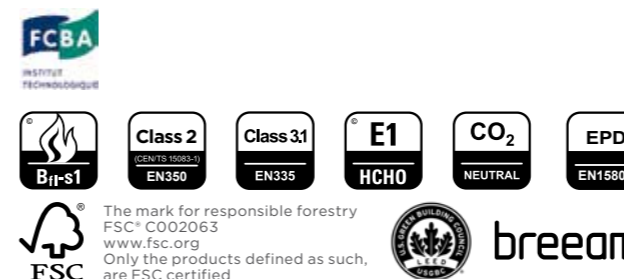
- Densité (produit): +/- 1150 kg/m³
- Stabilité dimensionnelle: les résultats sont conformes à la norme française NF B 54008 (ISO 24339)
- Résistance à l'indentation - Dureté Brinell: ≥ 9,5 kg/mm² (EN 1534)
- Réaction au feu: Classe Bfl-s1 (EN 13501-1)
- Emission de formaldéhyde: < 0,124 mg/m³, EN 717-1)
- Emission de COV: A+ (ISO 16000-9)
- Module d'élasticité : 12610 N/mm² (EN 408)
- Résistance à la rupture : 95,5 N/mm² (EN 310)
- Durabilité biologique: Classe 2 (EN 350 / CEN/TS 15083-1)
- Classe d'emploi: Classe 3.1 (EN 335 / EN 460)
- CO2 neutre selon le rapport LCA TU Delft (ISO 14040/44) (www.moso.eu/lca)
- Déclaration environnementale du produit (EPD) (EN 15804) (www.moso.eu/epd)
- FSC®: Produit disponible avec certification FSC® sur demande.
- Contribution LEED BD+C - v4: MR 1, MR 2, MR 3 (FSC®), EQ2 v2009: MR 6, MR 7 (FSC®), IEQ 4.4
- Contribution BREEAM: HEA 2, MAT 1, MAT 3 (FSC®), MAT 5
- Garantie: 30 ans

caractéristiques techniques et certifications des marches Bamboo X-treme®

- Densité (produit): +/- 1150 kg/m³
- Stabilité dimensionnelle: longueur: + 0,1%; largeur + 0,9% (24 heures dans l'eau 20°C)
- Dureté - Brinell : ≥ 8,7 kg/mm² (EN 1534)
- Norme incendie: Classe Bfl-s1 (EN 13501-1)
- Élasticité: 10373 N/mm² (EN 408)
- Résistance à la flexion: 50,30 N/mm² (EN 408)
- Durabilité biologique: Classe 1 (EN 350 / CEN/TS 15083-2), test de bois enterrés Classe 1 (EN 350 / CEN/TS 15083-1)
- Résistance aux champignons de surface: Classe 0 (EN 152)
- Classe d'usage: Classe 4 (EN 335 / EN 460)
- CO2 neutre: LCA (Analyse du cycle de vie) études par l'Université de Delft (ISO 14040/44) (www.moso.eu/lca)
- Déclaration environnementale du produit (EPD) (EN 15804) (www.moso.eu/epd)
- FSC®: Produits disponibles avec la certification FSC® sur demande.
- Contribution LEED BD+C - v4: SS 7, MR1, MR2, MR3 (FSC®) v2009: MR 6, MR 7 (FSC®)
- Contribution BREEAM: MAT 1, MAT 3 (FSC®), MAT 5
- Garantie: 10 ans

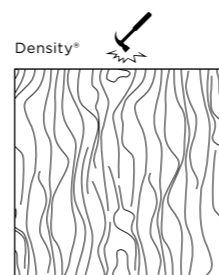
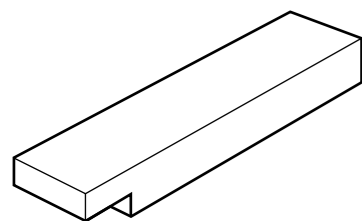


The mark for responsible forestry FSC® C002063 www.fsc.org Only the products defined as such, are FSC certified



MOSO® bamboo x-treme® lambourdes

Les lambourdes MOSO® Bamboo X-treme® sont massives et sont fabriquées à partir de lamelles en bambou compressées selon la méthode High Density®. Un procédé de traitement thermique spécial à 200°C, le brevet Thermo-Density®, offre aux lambourdes MOSO® Bamboo X-treme® la classe de durabilité la plus élevée possible selon les normes européennes et augmente aussi sa dureté et stabilité. Ces lambourdes sont les plus appropriés pour l'installation vissée du sol Bamboo UltraDensity®.



| Code produit | Matériel | Finition | Dimensions (mm) |
|--------------|------------------------|----------|-----------------|
| BO-SB150 | Bambou Thermo Density® | Brut | 2440x70x40 |
| BO-SB155 | Bambou Thermo Density® | Brut | 2440x60x40 |

- Les lambourdes MOSO® Bamboo X-treme® sont aussi disponibles sur demande avec un profil spécial.

caractéristiques techniques et certifications

- Densité (produit): +/- 1150 kg/m³
- Stabilité dimensionnelle:
longueur: + 0,1%; largeur + 0,9% (24 heures dans l'eau 20°C)
- Dureté - Brinell : ≥ 8,7 kg/mm² (EN 1534)
- Norme incendie: Classe Bfl-s1 (EN 13501-1)
- Elasticité: 10373 N/mm² (EN 408)
- Résistance à la flexion: 50,30 N/mm² (EN 408)
- Durabilité biologique:
Classe 1 (EN 350 / CEN/TS 15083-2), test de bois enterrés
Classe 1 (EN 350 / CEN/TS 15083-1)
- Résistance aux champignons de surface: Classe 0 (EN 152)
- Classe d'usage: Classe 4 (EN 335)
- CO2 neutre: LCA (Analyse du cycle de vie) études par l'Université de Delft (ISO 14040/44) (www.moso.eu/lca)
- Déclaration environnementale du produit (EPD) (EN 15804) (www.moso.eu/epd)
- FSC®: Produits disponibles avec la certification FSC® sur demande.
- Contribution LEED BD+C - v4: MR1, MR2, MR3 (FSC®) v2009: MR 6, MR 7 (FSC®)
- Contribution BREEAM: MAT 1, MAT 3 (FSC®), MAT 5 (DT)
- Garantie: 10 ans



The mark for responsible forestry
FSC® C002063
www.fsc.org
Only the products defined as such,
are FSC certified



breeam

systeme MOSO® bamboo ultradensity®

(Spécialement développé pour des zones extérieures semi couvertes)

MOSO® Bamboo UltraDensity® a été certifié dans le cadre d'un système complet, comprenant:

- Un film PE (polyéthylène) au sol - barrière contre l'humidité.
- Les lambourdes Bamboo X-treme® installées flottantes et nivelées au sol.
- Le sol Bamboo UltraDensity® vissé sur les lambourdes à l'aide de vis en acier inoxydable avec un angle de 45°.
- Le pré-perçage est nécessaire et les vis seront insérées dans la languette de la lame.
- Les lames seront installées à l'aide du système de rainure et languette présent sur les 4 côtés.
- La finition sera faite avec l'huile Woca N°1 et la maintenance / le nettoyage avec du savon Woca.
- Les joints spéciaux (Veda) à utiliser pour les joints de dilatation (requis à partir de 100 x 15 m - 1500 m²).
- Les plinthes spéciales Bamboo UltraDensity® sont disponibles pour assurer une bonne ventilation entre le sol et le sous-sol, plus d'informations sur demande.

approuvé par l'ATex n°2385
Le 19 décembre 2016

Classe U₄P₄E₂C₂



MOSO® bamboo ultradensity® champs d'utilisation

Les sols MOSO® Bamboo UltraDensity® à installer sur lambourdes, d'une épaisseur de 32 ou 38 mm, peuvent être installés dans toutes les zones, seul l'entre-axe variera en fonction des conditions requises.

| Catégorie d'utilisation | Charge répartie kg/m² | Charge ponctuelle kg/m² | Entre-axe (3) | | | | |
|---|--------------------------|----------------------------|---------------|--------|--------|--------|--------|
| | | | 300 mm | 400 mm | 500 mm | 600 mm | 700 mm |
| A - Résidentiel | | | | | | | |
| A1 - Sols | 150 | 200 | ● | ● | ● | ● | ● |
| A2 - Balcons | 250 | 200 | ● | ● | ● | ● | ● |
| A3 - Marches | 350 | 200 | ● | ● | ● | ● | ● |
| B - Bureaux | | | | | | | |
| B - Bureaux | 250 | 400 | ● | ● | ● | ● | ● |
| C - Etablissements Recevant du Public - ERP: | | | | | | | |
| C1 - avec tables (ex. Restaurants, cafés, ...) | 250 | 300 | ● | ● | ● | ● | ● |
| C2 - avec des sièges fixes (ex. Églises, théâtres ou cinémas...) | 400 | 400 | ● | ● | ● | ● | ● |
| C3 - sans obstacles pour la mobilité des personnes (ex. Musées, salles d'exposition, ...) | 400 | 400 | ● | ● | ● | ● | ● |
| C4 - avec des activités physiques (ex. Salle de danse, de gymnastique, ...) | 500 | 700 | ● | x | x | x | x |
| C5 - susceptibles de recevoir de grandes foules (ex. Gares, aéroports, hall de concert, etc...) | 500 | 450 | ● | ● | ● | ● | x |
| D1 - Magasins | | | | | | | |
| D1 - Magasins | 500 | 500 | ● | ● | ● | x | x |
| D2 - Grands magasins | | | | | | | |
| D2 - Grands magasins | 500 | 700 | ● | x | x | x | x |

- Les propriétés mécaniques du BF-DS1070 et BF-DS1060 ont été testées selon les normes EN 310 et EN 1533.
- Cette table est seulement applicable aux sols de ce document.



Papier issu de sources responsables
FSC® C002063

Retrouvez toute l'information
concernant le MOSO® Bamboo
UltraDensity® sur:

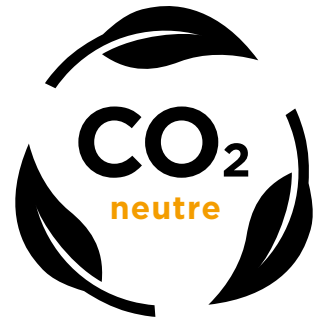
www.moso.eu/ultradensity



approuvé par l'ATex n°2385
Le 19 décembre 2016



Classe U₄P₄E₂C₂



Espagne, France, Portugal,
Afrique Du Nord, Amérique
Latine et Moyen Orient:

Moso Europe S.L.U.

C/ Pau Claris, 83 - Principal 2^º
08010 Barcelona
Espagne
T +34 (0)93 574 9610
contact@moso.eu

Siège
Belgique, Luxembourg et Suisse:

Moso International B.V.

Adam Smithweg 2
1689 ZW Zwaag
Pays-Bas
T +31 (0)229 265 732
info@moso.eu

Italie:

Moso Italia S.R.L

Via Antonio Locatelli 86
20853 Biassono (MB)
Italie
T +39 (0)39 900 5440
mosoitalia@moso.eu

Afrique Subsaharienne:

Moso Africa Pty. Ltd.

7 Glosderry Road Kenilworth
7708 Cidade Do Cabo
Afrique Du Sud

T +27 2167 11214
contact@moso-bamboo.co.za

Amérique du Nord:

Moso North America Ltd.

8400 B Remington Ave
Pennsauken, NJ 08110
États-Unis

T: +1 855 343 8444
info@moso-bamboo.com

Conseil de coopération du Golfe (CCG) Pays:

Moso Middle East LLC

202 Al Mansour Bldg.
Damascus Road, Al Qusais
P.O. Box: 384421, Dubai
Emirats Arabes Unis
T: +971 4 258 9337

contact@moso.ae

www.moso.eu



**bamboo
products**