

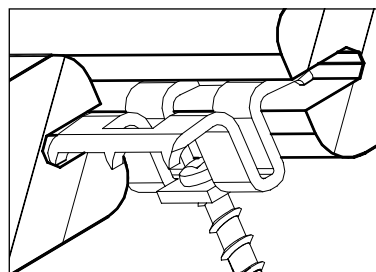
MOSO® Bamboo X-treme® Tarima de exterior

accessorios

MOSO® grapa y tornillo

Con estas grapas la tarima y fachada Bamboo X-treme® puede ser instalada fácilmente. Para una correcta instalación debe existir 5-6 mm de espacio entre las lamas según normativa. La grapa se suministra a juego con los tornillos de acero inoxidable y una cabeza de atornillado cuadrada. Para rastrel de aluminio (no suministrados por MOSO®) tornillos especiales están disponibles.

Código	Item	Material	Color	Dimensiones (mm)
CLIP-SCREW-BX031	Grapa (20 mm)	Acero inox A2 (AISI304)	Marrón	27x22,5x10,8
	Tornillo	Acero inox A2 (AISI304)	Marrón	4,5x30
CLIP-SCREW-BX301	Grapa inicio/final (20 mm)	Acero inox A2 (AISI304)	Marrón	27x17x31
	Tornillo	Acero inox A2 (AISI304)	Marrón	4,5x30
SCREW-03-01	Tornillo para rastrel de aluminio	Acero inox (AISI410)	Marrón	4,2x16
CLIP-SCREW-BX041	Grapa (18 mm)	Acero inox A2 (AISI304)	Marrón	27x22,5x9,8
	Tornillo	Acero inox A2 (AISI304)	Marrón	4,5x30



consumos* tarima exterior

137 mm
-20 pcs/m²

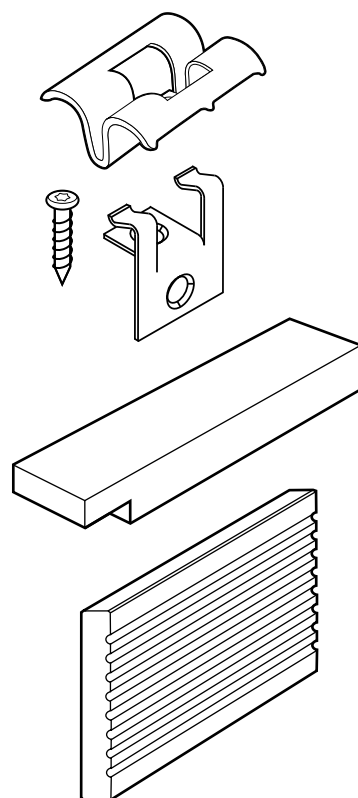
178 mm
-14 pcs/m²

revestimiento de fachadas**

137 mm
-14 pcs/m²

*) Basado en distancia de 462,5mm entre ejes de rastreles.

**) Basado en una distancia de 600mm entre ejes de rastreles.



rastreles Bamboo X-treme®

Los rastreles Bamboo X-treme® están hechos del mismo material que las lamas: termo tratamiento más alta densidad.

Código	Material	Acabado	Dimensiones (mm)
BO-SB150	Bambú Thermo-Density®	Bruto	2440x70x40
BO-SB155	Bambú Thermo-Density®	Bruto	2440x60x40

lama sin machihembrado- para acabados

La lama BO-DTHT162 sin machihembrado lateral, permitiendo el acabado con el mismo material en suelos, escaleras y para ocultar el rastrel. Su fijación se hará mediante atornillado directo, con grapa no será posible.

Código	Material	Acabado	Dimensiones (mm)
BO-DTHT162	Bambú Thermo-Density®	Bruto	1850x137x20

mantenimiento y limpieza

Dependiendo de la influencia del viento, lluvia, sol y nieve la tarima envejecerá. MOSO® recomienda impregnar y mantener la tarima en bruto con saturador Sikkens. La escoba de carbono-silicio y el disco para lijadora son perfectamente adecuados para limpiar y suavizar la superficie de la tarima de Bamboo X-treme® y quitar cualquier pequeña astilla ya que lijan la superficie además de limpiarla.

Código	Producto
Disk-01	16" Disco maquina carbono silicio
Broom-01	Cepillo carbono silicio
SATURATOR-SIK01	SIKKENS Saturador Ipé
SATURATOR-SIK11	SIKKENS Saturador Transparente

